

Votre agence **SINBPLA** :  
Votre représentant :

Client (négoce) :  
Tél :  
Client (poseur) :  
Tél :

Date demande :  
**Date chantier** :

Interlocuteur :  
Courriel :  
Interlocuteur :  
Courriel :

## Demande PANNE - CHEVRON

Code postal chantier : \_\_\_\_\_  
Commune :

Joindre des vues 3d (plans, coupes ; format pdf ou dxf), descriptifs (CCTP, excel)...

## DEFINITION de la toiture

Panne d'aplomb  Panne à dévers  Chevron porteur

Type d'appuis :  Sur support  Contre support  Dans support  
Ep. support : \_\_\_ mm

### Géométrie :

① Portée totale : \_\_\_\_\_ m  
Nombre d'appuis : \_\_  
② Entraxe : \_\_\_\_\_ cm  
③ Débord gauche : \_\_\_\_\_ cm  
④ Débord droit : \_\_\_\_\_ cm  
⑤ Hauteur égout/faitage : \_\_\_\_\_ m  
⑥ Pente de toiture : \_\_ °  
⑦ Largeur des appuis : \_\_\_\_\_ cm  
⑧ Longueur du faîtage : \_\_\_\_\_ m

### Particularités :

Acrotère(s) : \_\_\_ cm  
 Bâtiment attenant plus haut (différentiel) : \_\_\_ cm  
 Chéneau  
 Poutraison apparente  
 Résistance au feu : \_\_ min  
 Hauteur maximale des poutres souhaitée : \_\_\_\_\_ mm

## CHARGES (daN/m<sup>2</sup>)

### Charges permanentes (G) :

Voir charges usuelles ci-après ou le référentiel de charges ISB

Couverture : \_\_\_\_\_  
Support (panneau) : \_\_\_\_\_  
Isolation : \_\_\_\_\_  
Divers : \_\_\_\_\_  
Plafond : \_\_\_\_\_

### Charges climatiques (N&V) :

Neige :  A1  A2  B1  B2  C1  C2  D  E  
Altitude (si >200m) : \_\_\_ m

Vent :  1  2  3  4  
Typologie de terrain (rugosité) :  0  II  IIIa  IIIb  IV



0 - Mer



II - Rase campagne



IIIa - Bocage



IIIb - Bocage dense

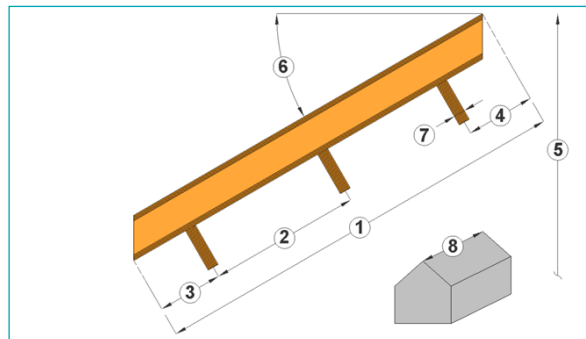


IIIb - zone industrielle



IV - Ville

## COMPLEMENTS



### Autre éléments à dimensionner :

Indiquer la portée libre en mm (cotes intérieur-murs)

Poutre faitière : \_\_\_\_\_  
 Chevêtre (trémie) : \_\_\_\_\_  
 Enchevêtre (porteur trémie) : \_\_\_\_\_  
 Poutre-arbalétrier : \_\_\_\_\_  
 Connecteur / accessoire : \_\_\_\_\_  
 Poteau : \_\_\_\_\_

### Schéma à main levée

Repérer les dimensions et positions de trémie ou vide

### Charges usuelles (daN/m<sup>2</sup>)

#### Couverture

Zinc 6  
Bac acier simple peau 8  
Bac acier isolé 15  
Plaques fibre-ciment 17  
Ardoises naturelles\* 25-30  
Tuiles mécaniques\* 35/50  
Tuiles plates\* 60-90

\* Inklus tasseaux / liteaux

#### Support

Panneau OSB/3 12mm 8  
Chevrons bois massif 5  
Voliges 18mm 8

#### Isolation (/cm d'épaisseur)

Fibre de bois semi-rigide 0,5  
Isolant minéral rouleau 0,25  
Isolant minéral vrac 0,6  
Ouate de cellulose vrac 0,5  
Paille bottelée 1,5

#### Divers

Fluides & réseaux 5

#### Plafond (+ rails)

Plaques de plâtre 13mm 12  
Plaques de plâtre 18mm 15  
Dalle de faux-plafond (60x60) 10